



Professional

GAS 400 A

Robert Bosch Power Tools GmbH
70538 Stuttgart
GERMANY

www.bosch-pt.com

1 609 92A 91N (2026.03) T / 21



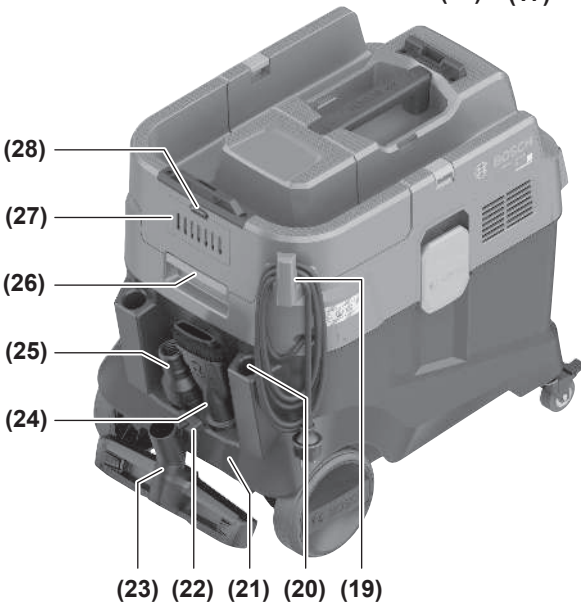
1 609 92A 91N



el Πρωτότυπο οδηγιών χρήσης









(34)



(29)



(32)



(24)



(25)



(31)



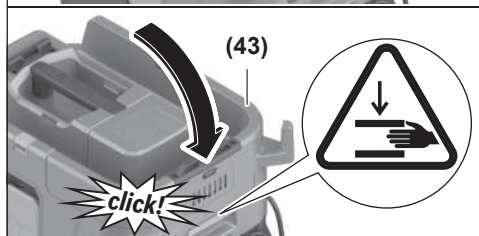
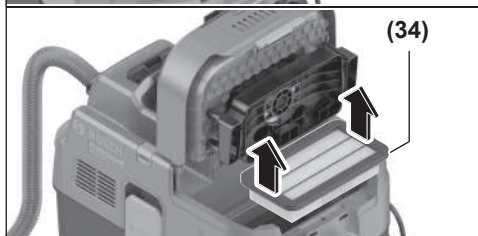
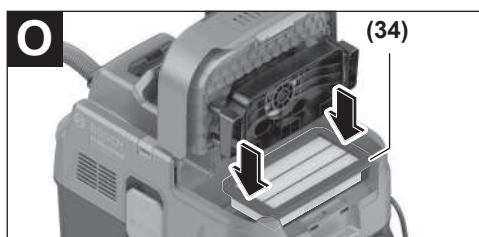
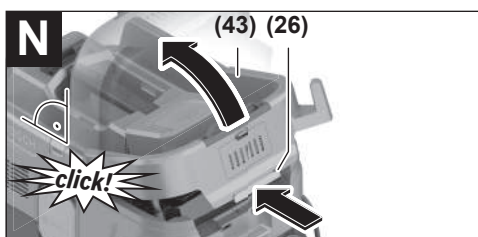
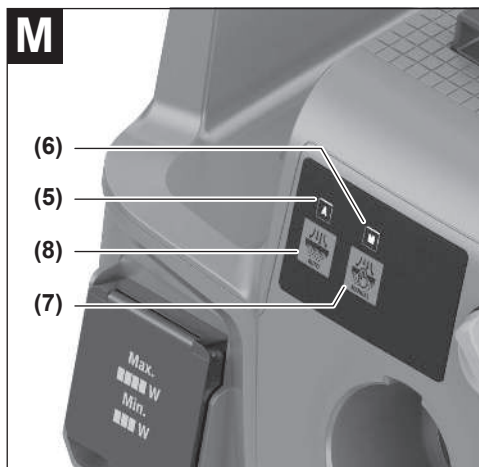
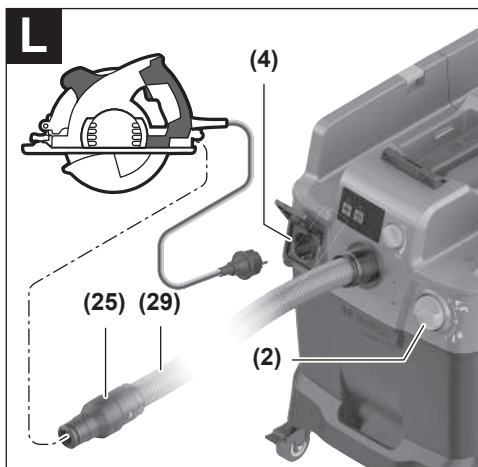
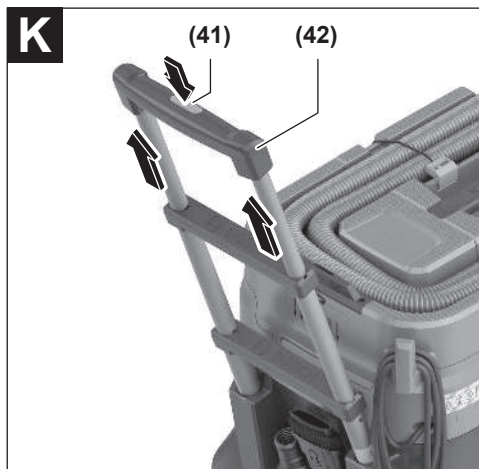
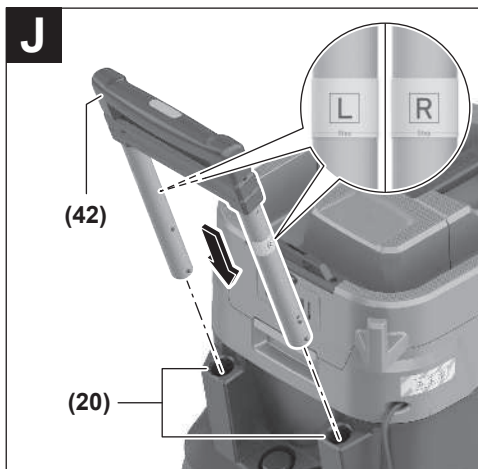
(23)

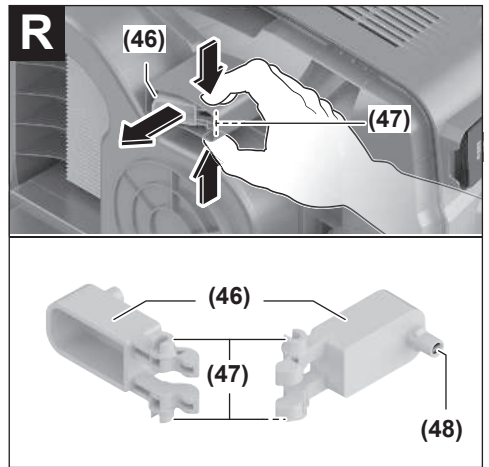


(30)









Ελληνικά

Υποδείξεις ασφαλείας για απορροφητήρες



Διαβάστε όλες τις υποδείξεις ασφαλείας και τις οδηγίες. Η μη τήρηση των υποδείξεων ασφαλείας και των οδηγιών μπορεί να προκαλέσει ηλεκτροπληξία, πυρκαγιά και/ή σοβαρούς τραυματισμούς.

Φυλάξτε όλες τις προειδοποιητικές υποδείξεις και οδηγίες για κάθε μελλοντική χρήση.

- ▶ Αυτός ο απορροφητήρας δεν προβλέπεται για χρήση από παιδιά και άτομα με περιορισμένες φυσικές, αισθητήριες ή διανοητικές ικανότητες ή με έλλειψη εμπειρίας και ανεπαρκείς γνώσεις. Διαφορετικά υπάρχει κίνδυνος λανθασμένου χειρισμού και τραυματισμού.
- ▶ **Επιβλέπετε τα παιδιά.** Έτσι εξασφαλίζεται, ότι τα παιδιά δε θα παίξουν με τον απορροφητήρα.
- ▶ Προσέξτε όλες τις διατάξεις ασφαλείας για τα προς αναρρόφηση υλικά.
- ▶ Μην αναρροφάτε σκόνη ξύλου οξιάς ή σκόνη ξύλου δρυός, σκόνη πέτρας ή αμιάντο. Αυτές οι ουσίες θεωρούνται καρκινογόνες.

⚠ ΠΡΟΕΙΔΟΠΟΙΗΣΗ

Χρησιμοποιείτε τον απορροφητήρα μόνο, όταν έχετε λάβει επαρκείς πληροφορίες για τη χρήση του απορροφητήρα, για τα προς αναρρόφηση υλικά και για την ασφαλή διάθεσή τους. Ένας επιμελής καταποτισμός ελαττώνει τυχόν εσφαλμένους χειρισμούς και τραυματισμούς.

⚠ ΠΡΟΕΙΔΟΠΟΙΗΣΗ

Ο απορροφητήρας είναι κατάλληλος μόνο για αναρρόφηση στεγνών υλικών και μέσω κατάλληλων μέτρων επίσης για την αναρρόφηση υγρών. Η διείσδυση υγρών αυξάνει τον κίνδυνο ηλεκτροπληξίας.

- ▶ Μην αναρροφάτε με τον απορροφητήρα εύφλεκτα ή εκρηκτικά υγρά, για παράδειγμα βενζίνη, πετρέλαιο, αλκοόλη, διαλύτες. Μην αναρροφάτε καυτές, φλεγόμενες ή εκρηκτικές σκόνες. Μη λειτουργείτε τον απορροφητήρα σε επικινδύνους για έκρηξη χώρους. Οι σκόνες, οι αναθυμιάσεις ή τα υγρά μπορεί να αναφλεχθούν και να εκραγούν.

⚠ ΠΡΟΕΙΔΟΠΟΙΗΣΗ

⚠ ΠΡΟΕΙΔΟΠΟΙΗΣΗ

Χρησιμοποιείτε την πρίζα μόνο για τους αναφερόμενους στις οδηγίες λειτουργίας σκοπούς.

- ▶ Απενεργοποιήστε αμέσως τον απορροφητήρα, μόλις εξέρχεται αφρός ή νερό και αδειάστε το δοχείο. Διαφορετικά μπορεί ο απορροφητήρας να υποστεί ζημιά.
- ▶ **ΠΡΟΣΟΧΗ!** Ο απορροφητήρας επιτρέπεται να αποθηκεύεται μόνο σε εσωτερικούς χώρους.
- ▶ **ΠΡΟΣΟΧΗ!** Καθαρίζετε τακτικά τους αισθητήρες πλήρωσης για τα υγρά και ελέγχετε, εάν είναι χαλασμένοι. Διαφορετικά μπορεί να μη λειτουργούν σωστά.

Χρησιμοποιείτε την πρίζα μόνο για τους αναφερόμενους στις οδηγίες λειτουργίας σκοπούς.

Απενεργοποιήστε αμέσως τον απορροφητήρα, μόλις εξέρχεται αφρός ή νερό και αδειάστε το δο-

- ▶ Όταν η λειτουργία του απορροφητήρα σε υγρό περιβάλλον είναι αναπόφευκτη, τότε χρησιμοποιήστε ένα μικροαυτόματο διακόπτη προστασίας (διακόπτης FI). Η χρήση ενός μικροαυτόματου διακόπτη προστασίας ελαττώνει τον κίνδυνο ηλεκτροπληξίας.
 - ▶ Πριν από κάθε χρήση ελέγχετε τον απορροφητήρα, το καλώδιο και το φως. Μη χρησιμοποιείτε τον απορροφητήρα, εφόσον διαπιστώσετε ζημιές. Μην ανοίξετε μόνοι σας τον απορροφητήρα και αναθέστε την επισκευή του μόνο σε ειδικευμένο τεχνικό προσωπικό και μόνο με γνήσια ανταλλακτικά. Χαλασμένοι απορροφητήρες καθώς και χαλασμένα ηλεκτρικά καλώδια και φως αυξάνουν τον κίνδυνο ηλεκτροπληξίας.
 - ▶ Μην περνάτε πάνω ή μην τσακίζετε το καλώδιο. Μην τραβήξετε το καλώδιο, για να αφαιρέσετε το φως από την πρίζα ή για να μετακινήσετε τον απορροφητήρα. Τυχόν χαλασμένα καλώδια αυξάνουν τον κίνδυνο ηλεκτροπληξίας.
 - ▶ Τραβήξτε το φως από την πρίζα, προτού συντηρήσετε ή καθαρίσετε τον απορροφητήρα, προτού κάνετε ρυθμίσεις στη συσκευή, αλλάξετε εξαρτήματα ή φυλάξετε τον απορροφητήρα. Αυτά τα προληπτικά μέτρα ασφαλείας μειώνουν τον κίνδυνο από τυχόν αθέλητη εκκίνηση του απορροφητήρα.
 - ▶ Να φροντίζετε να υπάρχει καλός αερισμός στον χώρο εργάζεστε.
 - ▶ Αναθέστε την επισκευή του απορροφητήρα μόνο σε ειδικευμένο τεχνικό προσωπικό με γνήσια ανταλλακτικά. Έτσι εξασφαλίζεται η διατήρηση της ασφάλειας του απορροφητήρα.
- Ο απορροφητήρας περιέχει επιβλαβή στην υγεία σκόνη. Αναθέστε την εκτέλεση των εργασιών εκκένωσης και συντήρησης, συμπεριλαμβανομένης και της απόσυρσης των δοχείων συλλογής της σκόνης, μόνο σε εξειδικευμένα άτομα. Ένας αντίστοιχος εξοπλισμός προστασίας είναι απαραίτητος. Μη λειτουργείτε τον απορροφητήρα χωρίς το πλήρες και προσεκτικά τοποθετημένο σύστημα φίλτρου. Διαφορετικά κινδυνεύει η υγεία σας.
- ▶ Πριν τη θέση σε λειτουργία ελέγξτε την άψογη κατάσταση του εύκαμπτου σωλήνα αναρρόφησης. Αφήστε τον εύκαμπο σωλήνα αναρρόφησης συναρμολογημένο στον απορροφητήρα, για να μην εξέλθει ακούσια σκόνη. Διαφορετικά μπορεί να εισπνεύσετε σκόνη.
 - ▶ Μη χρησιμοποιείτε τον απορροφητήρα ως κάθισμα. Ο απορροφητήρας μπορεί να υποστεί ζημιά.
 - ▶ Χρησιμοποιείτε το ηλεκτρικό καλώδιο και τον εύκαμπο σωλήνα αναρρόφησης προσεκτικά. Διαφορετικά μπορεί να εκθέσετε σε κίνδυνο άλλα πρόσωπα.
 - ▶ Μην καθαρίζετε τον απορροφητήρα με απευθείας κατευθυνόμενη ακτίνα νερού. Η διείσδυση νερού στο άνω τμήμα του απορροφητήρα αυξάνει τον κίνδυνο ηλεκτροπληξίας.
 - ▶ Συνδέστε τον απορροφητήρα σε ένα γεωμένο σύμφωνο με τους κανονισμούς δικτύου ρεύματος. Η πρίζα και το

καλώδιο επέκτασης πρέπει να διαθέτουν έναν λειτουργικό αγωγό γείωσης.

- ▶ **Μη χρησιμοποιείτε την πρίζα στον απορροφητήρα κατά την υγρή αναρρόφηση ή σε υγρό περιβάλλον.** Κατά την επαφή με το νερό υπάρχει κίνδυνος βραχυκυκλώματος ή ηλεκτροπληξίας.

Σύμβολα

Τα σύμβολα που ακολουθούν μπορεί να έχουν σημασία για τη χρήση του απορροφητήρα σας. Παρακαλούμε αποτυπώστε στη μνήμη σας τα σύμβολα και τη σημασία τους. Η σωστή ερμηνεία των συμβόλων σας βοηθάει στην καλύτερη και ασφαλέστερη χρήση του απορροφητήρα.

Σύμβολα και η σημασία τους



ΠΡΟΕΙΔΟΠΟΙΗΣΗ! Διαβάστε όλες τις υποδείξεις ασφαλείας και τις οδηγίες. Η μη τήρηση των υποδείξεων ασφαλείας και των οδηγιών μπορεί να προκαλέσει ηλεκτροπληξία, πυρκαγιά και/ή σοβαρούς τραυματισμούς.



Απορροφητήρας της κατηγορίας σκόνης L κατά IEC/EN 60335-2-69 για **ξηρή αναρρόφηση** επιβλαβούς στην υγεία σκόνης με οριακή τιμή έκθεσης > 1 mg/m³



ΠΡΟΕΙΔΟΠΟΙΗΣΗ! Ο απορροφητήρας εμπεριέχει επιβλαβή στην υγεία σκόνη. Αναθέστε την εκτέλεση των εργασιών εκκένωσης και συντήρησης, συμπεριλαμβανομένης και της απόσυρσης των δοχείων συλλογής της σκόνης, μόνο σε εξειδικευμένα άτομα. Ένας αντίστοιχος εξοπλισμός προστασίας είναι απαραίτητος. Μη λειτουργείτε τον απορροφητήρα χωρίς το πλήρες και προσεκτικά τοποθετημένο σύστημα φίλτρου. Διαφορετικά κινδυνεύει η υγεία σας.



**max. 1 L-Boxx
max. 15 kg**

Τοποθετήστε το πολύ μόνο ένα L-Boxx.

Το βάρος του L-Boxx μαζί με το περιεχόμενο δεν επιτρέπεται να ξεπερνά τα 15 kg.

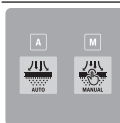


Μην αναρτήσετε τον απορροφητήρα, π.χ. κατά τη μεταφορά, από ένα γάντζο γερανού. Ο απορροφητήρας δεν επιτρέπεται να ανυψωθεί με γερανό. Υπάρχει κίνδυνος τραυματισμού και ζημιάς.

Σύμβολα και η σημασία τους



Μη χρησιμοποιείτε τον απορροφητήρα ως κάθισμα, σκάλα ή σκαλοπάτι. Ο απορροφητήρας μπορεί να ανατραπεί και να υποστεί ζημιά. Υπάρχει κίνδυνος τραυματισμού.



A

A

Ένδειξη LED, λειτουργία αυτόματου καθαρισμού φίλτρου

M

M

Ένδειξη LED, λειτουργία χειροκίνητου καθαρισμού φίλτρου



Πλήκτρο Αυτόματος καθαρισμός φίλτρου



Πλήκτρο Χειροκίνητος καθαρισμός του φίλτρου



Αυτόματη εκκίνηση/στάση

Αναρρόφηση της δημιουργούμενης σκόνης από τα ευρισκόμενα σε λειτουργία ηλεκτρικά εργαλεία
Ο απορροφητήρας ενεργοποιείται αυτόματα και απενεργοποιείται με καθυστέρηση. Η πρίζα στον απορροφητήρα είναι μονίμως υπό τάση.



Απενεργοποίηση

Η πρίζα στον απορροφητήρα είναι χωρίς ρεύμα.



Αναρρόφηση

Αναρρόφηση της συγκεντρωμένης σκόνης και της σκόνης από το σύστημα αναρρόφησης.
Η πρίζα στον απορροφητήρα είναι μονίμως υπό τάση.



Min/Max

Συνεχής ρύθμιση της δύναμης αναρρόφησης:

- Μέγιστη ισχύς αναρρόφησης για εφαρμογές με μεγάλη δημιουργία σκόνης
- Μειωμένη ισχύς αναρρόφησης για εφαρμογές με μικρή δημιουργία σκόνης και για τη ρύθμιση της δύναμης αναρρόφησης ανάμεσα στο συνδεδεμένο ηλεκτρικό εργαλείο και στην επιφάνεια του επεξεργαζόμενου κομματιού (π.χ. κατά τη λείανση)

Σύμβολα και η σημασία τους

Η καταγραφή των δεδομένων είναι σε αυτόν τον απορροφητήρα ενεργοποιημένη.

max.
2100 W
min.
100 W

Στοιχεία της επιτρεπόμενης ισχύος σύνδεσης του συνδεδεμένου ηλεκτρικού εργαλείου (ειδική για κάθε χώρα)

Περιγραφή προϊόντος και ισχύος

Λάβετε υπόψη σας τις εικόνες στο εμπρόσθιο μέρος της οδηγίας απεικονίζοντας τις λειτουργίες.

Χρήση σύμφωνα με τον προορισμό

Ο απορροφητήρας προορίζεται για την ανίχνευση, αναρρόφηση, μεταφορά και διαχωρισμό μη εύφλεκτης ξηρής σκόνης και μη εύφλεκτων υγρών. Ο απορροφητήρας ελέγχθηκε σύμφωνα με την τεχνολογία καταπολέμησης της σκόνης και ανταποκρίνεται στην κατηγορία L. Είναι κατάλληλος για τις αυξημένες καταπονήσεις σε περίπτωση επαγγελματικής χρήσης, π.χ. στη βιοτεχνία, στη βιομηχανία και στα συνεργεία.

Οι απορροφητήρες της κατηγορίας σκόνης L κατά IEC/EN 60335-2-69 επιτρέπεται να χρησιμοποιούνται μόνο για την απορρόφηση και αναρρόφηση επιβλαβούς στην υγεία σκόνης με οριακή τιμή έκθεσης > 1 mg/m³.

Χρησιμοποιείτε τον απορροφητήρα μόνο όταν είσαστε σε θέση να αξιολογήσετε σωστά και χωρίς περιορισμούς όλες τις λειτουργίες ή όταν έχετε λάβει σχετικές οδηγίες.

Απεικονιζόμενα στοιχεία

Η απαρίθμηση στα απεικονιζόμενα στοιχεία αναφέρεται στην παράσταση του απορροφητήρα στις σελίδες γραφικών.

- (1) Δοχείο
- (2) Γενικός διακόπτης
- (3) Υποδοχή εύκαμπτου σωλήνα
- (4) Πρίζα για ηλεκτρικό εργαλείο
- (5) Ένδειξη LED **A**, λειτουργία αυτόματου καθαρισμού φίλτρου
- (6) Ένδειξη LED **M**, λειτουργία χειροκίνητου καθαρισμού του φίλτρου
- (7) Πλήκτρο Χειροκίνητος καθαρισμός του φίλτρου
- (8) Πλήκτρο Αυτόματος καθαρισμός φίλτρου
- (9) Ρυθμιστής ισχύος αναρρόφησης
- (10) Λαβή μεταφοράς

- (11) Υποδοχή L-BOXX
- (12) Επάνω μέρος του απορροφητήρα
- (13) Ιμάντας έλξης
- (14) Άνοιγμα στερέωσης
- (15) Κλείστρο για το επάνω μέρος του απορροφητήρα
- (16) Τροχός κύλισης
- (17) Τροχίσκος οδήγησης
- (18) Φρένο τροχίσκων οδήγησης
- (19) Στήριγμα καλωδίου
- (20) Ράγες οδηγιοί για τον τηλεσκοπικό βραχίονα οδήγησης
- (21) Πίσω περιοχή λαβής
- (22) Στήριγμα για το πέλαμα δαπέδου
- (23) Πέλαμα δαπέδου
- (24) Συνδυαστικό ακροφύσιο βούρτσας
- (25) Συνδυαστικός προσαρμογέας αναρρόφησης (για ηλεκτρικό εργαλείο)
- (26) Κλείστρο του καλύμματος του φίλτρου
- (27) Κάλυμμα προφίλτρου
- (28) Πλήκτρο απασφάλισης προφίλτρου
- (29) Εύκαμπτος σωλήνας αναρρόφησης
- (30) Σωλήνας αναρρόφησης
- (31) Κυρτό ακροφύσιο
- (32) Πλαστικός σάκος
- (33) Άνοιγμα διέλευσης αέρα
- (34) Επίπεδο πτυχωτό φίλτρο
- (35) Κομπι εύκαμπτου σωλήνα αναρρόφησης
- (36) Προσαρμογέας PowerTool (μπροστινό μέρος)
- (37) Προσαρμογέας PowerTool (πίσω μέρος)
- (38) Πλήκτρο απασφάλισης συνδυαστικού ακροφυσίου βούρτσας
- (39) Στήριγμα σάκου φίλτρου κετσέ^{a)}
- (40) Σάκος φίλτρου κετσέ^{a)}
- (41) Κομπι βραχίονα οδήγησης^{a)}
- (42) Τηλεσκοπικός βραχίονας οδήγησης^{a)}
- (43) Κάλυμμα φίλτρου του επίπεδου πτυχωτού φίλτρου
- (44) Προφίλτρο
- (45) Αισθητήρας πλήρωσης
- (46) Πλωτήρας
- (47) Ασφάλιση πλωτήρα
- (48) Μαγνήτης

a) Αυτό το προαιρετικό εξάρτημα δεν περιλαμβάνεται στο κανονικό περιεχόμενο παράδοσης.

Τεχνικά στοιχεία**Απορροφητήρας υγρής/στεγνής αναρρόφησης**

Κωδικός αριθμός **3 601 JMO ...**

GAS 400 A**GAS 400 A**

... 020/... 0F0

... 0D0/... 0G0

... 080/... 0E0/... 0N0

... 0C0

... 0K0

... 060

Απορροφητήρας υγρής/στεγνής αναρρόφησης		GAS 400 A	GAS 400 A
		... 0L0/... 070 ... 0H0 ... 030	
Όνομαστική ισχύς	W	1.200	1.200
Συχνότητα	Hz	50–60	60
Όγκος δοχείου (μικτός)	l	40	40
Καθαρός όγκος (στεγνά)	l	28	26
Καθαρός όγκος (υγρά)	l	20	18
Υποπίεση ^{A)}			
– Απορροφητήρας	hPa	200	180
– Στρόβιλος	hPa	230	200
Παροχή ^{A)}			
– Απορροφητήρας	l/s	28	26
	m ³ /h	100,8	93,6
– Στρόβιλος	l/s	71,5	70
	m ³ /h	257	252
Κατηγορία σκόνης		L	L
Βάρος ^{B)}	kg	14,0	14,5
Κατηγορία προστασίας		⊕/I	⊕/I
Βαθμός προστασίας		IPX4	IPX4

A) Μετρημένη με έναν εύκαμπο σωλήνα αναρρόφησης Ø 28 mm και 4 m μήκος

B) Χωρίς καλώδιο σύνδεσης στο ηλεκτρικό δίκτυο

Τα στοιχεία ισχύουν για τις αναφερόμενες ονομαστικές τάσεις. Σε περίπτωση που υπάρχουν αποκλίνουσες τάσεις και στις ειδικές για κάθε χώρα εκδόσεις αυτά τα στοιχεία μπορεί να διαφέρουν.

Οι τιμές μπορεί να διαφέρουν ανάλογα με το προϊόν και υπόκεινται σε συνθήκες εφαρμογής καθώς και περιβάλλοντος. Περισσότερες πληροφορίες κάτω από www.bosch-professional.com/wac.

Πρίζα στον απορροφητήρα

Επιτρεπόμενη ισχύς σύνδεσης του συνδεδεμένου ηλεκτρικού εργαλείου			
3 601 JMO ...	Όνομαστική τάση	Μέγιστη ισχύς	Ελάχιστη ισχύς
... 020/... 0F0	230 V	2.100 W	100 W
... 080/... 0E0/... 0N0	220 V	2.100 W	100 W
... 0K0	220–230 V	2.100 W	100 W
... 0L0/... 070	220–240 V	1.660 W	100 W
... 0H0	220 V	1.000 W	100 W
... 030	230 V	1.100 W	100 W
... 0D0/... 0G0	127 V	705 W	100 W
... 0C0	115 V	525 W	100 W
... 060	110 V	560 W	100 W

Στοιχεία της επιτρεπόμενης ισχύος σύνδεσης του συνδεδεμένου ηλεκτρικού εργαλείου.

Στα άλλα ειδικά για κάθε χώρα μοντέλα μπορούν αυτές οι τιμές να αποκλίνουν. Προσέξτε τα στοιχεία στην πρίζα του απορροφητήρα σκόνης.

Πληροφορίες για θόρυβο και δονήσεις

Τιμές εκπομπής θορύβου υπολογισμένες κατά **EN 60335-2-69**.

Η Α-σταθμισμένη στάθμη ηχητικής πίεσης του απορροφητήρα ανέρχεται τυπικά στα **73 dB(A)**. Ανασφάλεια **K = 2 dB**. Η στάθμη θορύβου κατά την εργασία μπορεί να ξεπεράσει τις αναφερόμενες τιμές. **Φοράτε προστασία ακοής!**

Συνολικές τιμές ταλαντώσεων a_h (διανυσματικό άθροισμα τριών κατευθύνσεων) και ανασφάλεια **K** υπολογισμένες κατά **EN 60335-2-69**:

$$a_h < 2,5 \text{ m/s}^2, K = 1,5 \text{ m/s}^2.$$

Συναρμολόγηση

► **Τραβήξτε το φικ από την πρίζα, προτού συντηρήσετε ή καθαρίσετε τον απορροφητήρα, προτού κάνετε ρυθμίσεις στη συσκευή, αλλάξετε εξαρτήματα ή φυλάξετε τον απορροφητήρα.** Αυτά τα προληπτικά μέτρα ασφαλείας μειώνουν τον κίνδυνο από τυχόν αθέλητη εκκίνηση του απορροφητήρα.

Συναρμολόγηση των εξαρτημάτων αναρρόφησης (βλέπε εικόνα A)

Ο εύκαμπος σωλήνας αναρρόφησης (29) είναι εξοπλισμένος με ένα σύστημα κλιπ, με το οποίο μπορεί να συνδεθούν τα εξαρτήματα αναρρόφησης (συνδυαστικός προσαρμογέας αναρρόφησης (25), κυρτό ακροφύσιο (31), συνδυαστικό ακροφύσιο βούρτσας (24)).

Συναρμολόγηση κυρτού ακροφυσίου

- Τοποθετήστε το κυρτό ακροφύσιο (31) πάνω στον εύκαμπο σωλήνα αναρρόφησης (29), μέχρι τα δύο κουμπιά (35) του εύκαμπτου σωλήνα αναρρόφησης να ασφαλισούν με τον χαρακτηριστικό ήχο.
- Για την αποσυναρμολόγηση πατήστε τα κουμπιά (35) προς τα μέσα και τραβήξτε τα εξαρτήματα μεταξύ τους.

Συναρμολόγηση του πέλματος διαπέδου και των σωλήνων

- Συνδέστε, όταν χρειάζεται, τους σωλήνες αναρρόφησης (30) καλά μεταξύ τους και στη συνέχεια περάστε τους σταθερά πάνω στο κυρτό ακροφύσιο (31).
- Τοποθετήστε το πέλαμα διαπέδου (23) σταθερά πάνω στον σωλήνα αναρρόφησης (30) ή στο κυρτό ακροφύσιο (31).

Συναρμολόγηση του συνδυαστικού προσαρμογέα αναρρόφησης

Ο συνδυαστικός προσαρμογέας αναρρόφησης (25) αποτελείται από τον προσαρμογέα PowerTool (μπροστινό μέρος) (36) και τον προσαρμογέα PowerTool (πίσω μέρος) (37).

Ο συνδυαστικός προσαρμογέας αναρρόφησης (25) είναι συμβατός με τα ηλεκτρικά εργαλεία Bosch.

Ο προσαρμογέας PowerTool (πίσω μέρος) (37) με την εσωτερική διάμετρο 38,5 mm και την εξωτερική διάμετρο 45 mm μπορεί να χρησιμοποιηθεί επίσης και για ηλεκτρικά εργαλεία άλλων κατασκευαστών.

Τοποθετήστε τον προσαρμογέα PowerTool (μπροστινό μέρος) (36) στον προσαρμογέα PowerTool (πίσω μέρος) (37) και συνδέστε τους δύο προσαρμογείς, στρέφοντάς τους αντίθετα (βλέπε εικόνα B).

Τοποθετήστε τον συνδυαστικό προσαρμογέα αναρρόφησης (25) στον εύκαμπο σωλήνα αναρρόφησης (29), ώπου τα δύο κουμπιά (35) του εύκαμπτου σωλήνα αναρρόφησης να ασφαλισούν με τον χαρακτηριστικό ήχο.

Για την αποσυναρμολόγηση πατήστε τα κουμπιά (35) προς τα μέσα και τραβήξτε τον συνδυαστικό προσαρμογέα αναρρόφησης από τον εύκαμπο σωλήνα αναρρόφησης.

Για την αποσύνδεση των δύο προσαρμογέων λύστε τη σύνδεση, στρέφοντάς τους αντίθετα, και απομακρύνετε τους προσαρμογείς μεταξύ τους.

Συναρμολόγηση του συνδυαστικού ακροφυσίου βούρτσας

Τοποθετήστε το συνδυαστικό ακροφύσιο βούρτσας (24) στον εύκαμπο σωλήνα αναρρόφησης (29), ώπου τα δύο κουμπιά (35) του εύκαμπτου σωλήνα αναρρόφησης να ασφαλισούν με τον χαρακτηριστικό ήχο.

Για την αποσυναρμολόγηση πατήστε τα κουμπιά (35) προς τα μέσα και τραβήξτε τα εξαρτήματα μεταξύ τους.

Ρύθμιση του συνδυαστικού ακροφυσίου βούρτσας (βλέπε εικόνα C)

Μπορείτε να χρησιμοποιήσετε το συνδυαστικό ακροφύσιο βούρτσας (24) ως ακροφύσιο αναρρόφησης αρμών ή βούρτσα.

Πατήστε το κουμπί απασφάλισης (38) και σπρώξτε τη βούρτσα προς τα εμπρός, για να χρησιμοποιήσετε το συνδυαστικό ακροφύσιο βούρτσας (24) ως βούρτσα.

Πατήστε το κουμπί απασφάλισης (38) και τραβήξτε τη βούρτσα προς τα πίσω, για να χρησιμοποιήσετε το συνδυαστικό ακροφύσιο βούρτσας (24) ως ακροφύσιο αναρρόφησης αρμών.

Συναρμολόγηση του εύκαμπτου σωλήνα αναρρόφησης (βλέπε εικόνα D)

Τοποθετήστε τον εύκαμπο σωλήνα αναρρόφησης (29) στην υποδοχή του εύκαμπτου σωλήνα (3) και γυρίστε τον προς τη φορά των δεικτών του ρολογιού μέχρι τέρμα.

Υπόδειξη: Κατά την αναρρόφηση, με την τριβή της σκόνης στον εύκαμπο σωλήνα αναρρόφησης και στα εξαρτήματα αναρρόφησης, δημιουργείται ένα ηλεκτροστατικό φορτίο, το οποίο ο χρήστης μπορεί να αντιληφθεί στη μορφή στατικής εκφόρτισης (ανάλογα με τις συνθήκες του περιβάλλοντος και τη σωματική αίσθηση).

Γενικά η Bosch συνιστά τη χρήση ενός αντιστατικού εύκαμπτου σωλήνα αναρρόφησης (εξάρτημα) κατά την αναρρόφηση λεπτών σκόνης και στεγνών υλικών.

Στερέωση του εύκαμπτου σωλήνα αναρρόφησης τον απορροφητήρα (βλέπε εικόνα E)

Τυλίξτε τον συναρμολογημένο εύκαμπο σωλήνα αναρρόφησης (29) στη θήκη του εύκαμπτου σωλήνα αναρρόφησης. Τραβήξτε τους δύο μάντες έλξης (13) προς τα πάνω και αγκιστρώστε τους στα ανοίγματα στερέωσης (14).

Τοποθέτηση/αφαίρεση του πλαστικού σάκου (ξηρή αναρρόφηση) (βλέπε εικόνα F)

Ανοίξτε τα δύο κλείστρα (15) και αφαιρέστε το επάνω μέρος του απορροφητήρα (12).

Για ξηρή αναρρόφηση τοποθετήστε έναν πλαστικό σάκο (32) στο δοχείο (1).

Τοποθετήστε τον πλαστικό σάκο (32) με το άνοιγμα πλήρωσης προς τα επάνω μέσα στο δοχείο (1).

Βεβαιωθείτε, ότι ο πλαστικός σάκος (32) ακουμπά εντελώς στα εσωτερικά τοιχώματα του δοχείου (1).

Αναδιπλώστε το υπόλοιπο του πλαστικού σάκου (32) πάνω από το χείλος του δοχείου (1). Προσέξτε, ώστε η γραμμή αναστολής του πλαστικού σάκου να βρίσκεται στο χείλος του δο-

χείου και τα ανοίγματα διέλευσης του αέρα (33) να παραμένουν στο δοχείο.

Τοποθετήστε το επάνω μέρος του απορροφητήρα (12) ξανά πάνω και κλείστε τον απορροφητήρα με τα κλειστρά (15).

► **Προσέξτε, να είναι ο απορροφητήρας πάντοτε καλά κλεισμένος.**

Κλείστε τον πλαστικό σάκος, πριν τον αφαιρέσετε. Κρατήστε το επάνω μέρος του σάκου σφικτά και χρησιμοποιήστε μια ταινία, για να κομπιάσετε τον σάκο.

Τοποθέτηση/αφαίρεση του σάκου φίλτρου κετσέ (ξηρή αναρρόφηση) (βλέπε εικόνες G–H)

Για την ξηρή αναρρόφηση υλικών αντίστοιχα στην κατηγορία σκόνης L μπορείτε να χρησιμοποιήσετε έναν σάκο φίλτρου κετσέ (40) (εξάρτημα).

Εφόσον αναρροφούνται ουσίες χωρίς ή με μια οριακή τιμή έκθεσης $\geq 1 \text{ mg/m}^3$ (αντίστοιχα στην κατηγορία σκόνης L), μπορεί να γίνει η αναρρόφηση απευθείας στο δοχείο.

Υπόδειξη: Σε περίπτωση χρήσης του σάκου φίλτρου κετσέ απενεργοποιήστε τον αυτόματο καθαρισμό φίλτρου (βλέπε «Αυτόματος/χειροκίνητος καθαρισμός του φίλτρου (βλέπε εικόνα M)», Σελίδα 16).

⚠ ΠΡΟΕΙΔΟ-ΠΟΙΗΣΗ Ο απορροφητήρας περιέχει επιβλαβή στην υγεία σκόνη. Αναθέστε την εκτέλεση των εργασιών εκ-

κένωσης και συντήρησης, συμπεριλαμβανομένης και της απόσυρσης των δοχείων συλλογής της σκόνης, μόνο σε εξειδικευμένα άτομα. Ένας αντίστοιχος εξοπλισμός προστασίας είναι απαραίτητος. Μη λειτουργείτε τον απορροφητήρα χωρίς το πλήρες και προσεκτικά τοποθετημένο σύστημα φίλτρου. Διαφορετικά κινδυνεύει η υγεία σας.

Ανοίξτε τα κλειστρά (15) και αφαιρέστε το επάνω μέρος του απορροφητήρα (12).

Για την τοποθέτηση τοποθετήστε τον σάκο φίλτρου κετσέ (40) στο στήριγμα του σάκου φίλτρου κετσέ (39) και τοποθετήστε τον σάκο φίλτρου κετσέ (40) μαζί με το στήριγμα του σάκου φίλτρου κετσέ (39) στο δοχείο (1).

Για την αφαίρεση κλείστε το άνοιγμα του γεμάτου σάκου φίλτρου κετσέ, τραβώντας στο κλειστό. Τραβήξτε τον κλειστό σάκο φίλτρου κετσέ (40) από το στήριγμα του σάκου φίλτρου κετσέ (39) και αφαιρέστε τον από τον απορροφητήρα.

Τοποθετήστε το επάνω μέρος του απορροφητήρα (12) ξανά πάνω και συνδέστε, κλείνοντας τα κλειστρά (15), το δοχείο (1) με το επάνω μέρος του απορροφητήρα (12).

Τοποθέτηση του L-BOXX (βλέπε εικόνα I)

Για τη μεταφορά του απορροφητήρα και για τη φύλαξη με εξοικονόμηση χώρου των εξαρτημάτων του απορροφητήρα και/ή του ηλεκτρικού εργαλείου μπορείτε να τοποθετήσετε ένα L-BOXX στο επάνω μέρος του απορροφητήρα.

Στερεώστε τον εύκαμπο σωλήνα αναρρόφησης στον απορροφητήρα (βλέπε εικόνα E).

Τοποθετήστε το L-BOXX στις υποδοχές (11).

► **Μην αναρροφάτε με τοποθετημένο L-BOXX.** Το κέντρο βάρους του απορροφητήρα μετατοπίζεται προς τα επάνω.

Ο απορροφητήρας μπορεί να ανατραπεί. Υπάρχει κίνδυνος τραυματισμού και ζημιάς.

► **Μη μεταφέρετε τον απορροφητήρα από τη λαβή μεταφοράς του τοποθετημένου L-BOXX.** Ο απορροφητήρας είναι πολύ βαρύ για τη λαβή μεταφοράς του L-BOXX. Υπάρχει κίνδυνος τραυματισμού και ζημιάς.

Συναρμολόγηση του τηλεσκοπικού βραχίονα οδήγησης (εξάρτημα) (βλέπε εικόνες J–K)

Υπόδειξη: Ο τηλεσκοπικός βραχίονας οδήγησης δεν μπορεί να απουσαρμολογηθεί. Προσέξτε κατά τη συναρμολόγηση για σωστή ευθυγράμμιση του βραχίονα οδήγησης.

Ευθυγραμμίστε τον βραχίονα οδήγησης (42) πριν την τοποθέτηση με τη βοήθεια του μαρκαρισματος R (δεξιά) και L (αριστερά).

Τοποθετήστε τον βραχίονα οδήγησης (42) στις ράγες οδηγούς (20).

Πιέστε τον βραχίονα οδήγησης (42) μέχρι τη γραμμή αναστολής προς τα κάτω, ώσπου ο βραχίονας οδήγησης να ασφαλίσει με τον χαρακτηριστικό ήχο.

Πατήστε το κουμπί (41), για να αλλάξετε το μήκος του βραχίονα οδήγησης (42).

Λειτουργία

► **Τραβήξτε το φικ από την πρίζα, προτού συντηρήσετε ή καθαρίσετε τον απορροφητήρα, προτού κάνετε ρυθμίσεις στη συσκευή, αλλάξετε εξαρτήματα ή φυλάξετε τον απορροφητήρα.** Αυτά τα προληπτικά μέτρα ασφαλείας μειώνουν τον κίνδυνο από τυχόν αθέλητη εκκίνηση του απορροφητήρα.

Θέση σε λειτουργία

► **Προσέξτε την τάση δικτύου!** Η τάση της πηγής ρεύματος πρέπει να ταυτίζεται με τα στοιχεία πάνω στην πινακίδα τύπου του απορροφητήρα.

► **Ενημερώνεστε σχετικά με τις ισχύουσες διατάξεις/τους ισχύοντες νόμους της χώρας σας σχετικά με τον χειρισμό των ανθυγιεινών σκονών.**

Ο απορροφητήρας επιτρέπεται να χρησιμοποιηθεί για την αναρρόφηση των εξής υλικών:

– Σκόνες με μια οριακή τιμή έκθεσης $> 1 \text{ mg/m}^3$

Κατά κανόνα, ο απορροφητήρας δεν επιτρέπεται να χρησιμοποιηθεί σε χώρους εκτεθειμένους σε κίνδυνο έκρηξης.

Για να εξασφαλίσετε μια ιδανική απορροφητική ικανότητα, πρέπει να ξετυλίξετε τον εύκαμπο σωλήνα αναρρόφησης (29) πάντοτε εντελώς από το επάνω μέρος του απορροφητήρα (12).

Ρύθμιση της δύναμης αναρρόφησης

Μέσω του ρυθμιστή ισχύος αναρρόφησης (9) μπορείτε να ρυθμίσετε τη δύναμη αναρρόφησης συνεχώς.

Ρυθμίστε τον ρυθμιστή ισχύος αναρρόφησης (9) για τις εφαρμογές με μεγάλη δημιουργία σκόνης στη μέγιστη ισχύ αναρρόφησης.

Ρυθμίστε τον ρυθμιστή ισχύος αναρρόφησης (9) για εφαρμογές με μικρή δημιουργία σκόνης και για τη ρύθμιση της δύναμης αναρρόφησης ανάμεσα στο συνδεδεμένο ηλεκτρικό εργαλείο και στην επιφάνεια του επεξεργαζόμενου κομματιού (π.χ. κατά τη λείανση) στη θέση για μειωμένη ισχύ αναρρόφησης.

Πρίζα στον απορροφητήρα

► Προσέξτε την επιτρεπόμενη ισχύ σύνδεσης της πρίζας στον απορροφητήρα. Η υπέρβαση της μέγιστης επιτρεπόμενης ισχύος σύνδεσης μπορεί να οδηγήσει σε υπερφόρτωση του απορροφητήρα. Η ασφάλεια προστασίας του κινητήρα ενεργοποιείται. Στείλτε τον απορροφητήρα σε ένα εξουσιοδοτημένο Bosch κέντρο εξυπηρέτησης πελατών.

Μόλις το φιλτράρισμα τοποθετηθεί στην πρίζα και ο γενικός διακόπτης βρίσκεται στη θέση 1, η πρίζα για τα ηλεκτρικά εργαλεία (4) βρίσκεται υπό τάση. Μπορεί να χρησιμοποιηθεί ως εξωτερική σύνδεση στο ρεύμα στον απορροφητήρα, π.χ. κατά την εργασία με σύστημα αναρρόφησης. Στη θέση 1+ είναι η αυτόματη εκκίνηση/στάση του απορροφητήρα σκόνης είναι ενεργοποιημένη. Μέσω του συνδεδεμένου ηλεκτρικού εργαλείου μπορεί να γίνει τηλεχειρισμός του απορροφητήρα.

Ξηρή αναρρόφηση

Αναρρόφηση της συγκεντρωμένης σκόνης



Για την ενεργοποίηση του απορροφητήρα, γυρίστε τον γενικό διακόπτη (2) στη θέση 1.



Για την απενεργοποίηση του απορροφητήρα, γυρίστε τον γενικό διακόπτη (2) στη θέση 0.

Αναρρόφηση της δημιουργούμενης σκόνης από τα ευρισκόμενα σε λειτουργία ηλεκτρικά εργαλεία (βλέπε εικόνα L)

► Όταν ο εξερχόμενος αέρας επιστρέφει στον χώρο, πρέπει να επικρατεί επαρκής ρυθμός ανανέωσης αέρα. Τηρείτε τις σχετικές εθνικές διατάξεις.

Στον απορροφητήρα είναι ενσωματωμένη μια πρίζα για ηλεκτρικά εργαλεία (4). Μπορείτε σε αυτή την πρίζα να συνδέσετε ένα εξωτερικό ηλεκτρικό εργαλείο. Προσέξτε στη μέγιστη επιτρεπόμενη ισχύ σύνδεσης του συνδεδεμένου ηλεκτρικού εργαλείου.

Συναρμολογήστε τον συνδυαστικό προσαρμογέα αναρρόφησης (25) (βλέπε εικόνα B).

Τοποθετήστε τον συνδυαστικό προσαρμογέα αναρρόφησης (25) στο στόμιο αναρρόφησης του ηλεκτρικού εργαλείου.



Για την ενεργοποίηση της αυτόματης εκκίνησης/στάσης του απορροφητήρα γυρίστε τον γενικό διακόπτη (2) στη θέση 1+.

Για τη θέση σε λειτουργία του απορροφητήρα ενεργοποιήστε το συνδεδεμένο στην πρίζα (4) ηλεκτρικό εργαλείο. Ο απορροφητήρας ξεκινά αυτόματα.

Απενεργοποιήστε το ηλεκτρικό εργαλείο, για να **τερματίσετε την αναρρόφηση**.

Η αυτόματη εκκίνηση/στάση συνεχίζει να λειτουργεί μέχρι και 15 s, για την αναρρόφηση της υπόλοιπης σκόνης από τον εύκαμπο σωλήνα αναρρόφησης.



Για την απενεργοποίηση του απορροφητήρα, γυρίστε τον γενικό διακόπτη (2) στη θέση 0.

Χρήση του συστήματος αναρρόφησης (εξάρτημα)



Συνδέστε το σύστημα αναρρόφησης στον εύκαμπο σωλήνα αναρρόφησης (29).

Για την αναρρόφηση της σκόνης μέσω του συστήματος αναρρόφησης γυρίστε τον γενικό διακόπτη (2) στη θέση 1.

Κρατήστε το σύστημα αναρρόφησης στον τοίχο και ενεργοποιήστε το ηλεκτρικό εργαλείο. Μέσω της δημιουργούμενης υποπίεσης προσκολλάται το σύστημα αναρρόφησης από μόνο του. Απενεργοποιήστε το ηλεκτρικό εργαλείο και απομακρύνετε το σύστημα αναρρόφησης προσεκτικά από τον τοίχο.



Για την απενεργοποίηση του απορροφητήρα, γυρίστε τον γενικό διακόπτη (2) στη θέση 0.

Υγρή αναρρόφηση

► Μην αναρροφάτε με τον απορροφητήρα εύφλεκτα ή εκρηκτικά υγρά, για παράδειγμα βενζίνη, πετρέλαιο, αλκοόλη, διαλύτες. Μην αναρροφάτε καυτές, φλεγόμενες ή εκρηκτικές σκόνες. Μην λειτουργείτε τον απορροφητήρα σε επικινδύνους για έκρηξη χώρους. Οι σκόνες, οι αναθυμιάσεις ή τα υγρά μπορεί να αναφλεχθούν και να εκραγούν.

► Ο απορροφητήρας δεν επιτρέπεται να χρησιμοποιηθεί ως αντλία νερού. Ο απορροφητήρας προορίζεται για την αναρρόφηση αέρα και μείγματος νερού.

Υπόδειξη: Οι απαιτήσεις στον βαθμό διέλευσης (κατηγορία σκόνης L) αποδείχθηκαν μόνο για την ξηρή αναρρόφηση.

Πριν την υγρή αναρρόφηση

Αδειάστε το δοχείο (1) και απομακρύνετε τον πλαστικό σάκο (32) ή τον σάκο φίλτρου κετσέ (40).

Ελέγξτε τον αισθητήρα πλήρωσης (45) για τυχόν ρύπανση. Μόνο ένας καθαρός αισθητήρας πλήρωσης επιτρέπει μια αυτόματη απενεργοποίηση του απορροφητήρα με την επίτευξη της μέγιστης στάθμης πλήρωσης του δοχείου, (βλέπε «Καθαρισμός του αισθητήρα πλήρωσης (βλέπε εικόνας Q-R)», Σελίδα 17).

► Κατά τη διάρκεια της υγρής αναρρόφησης ο αυτόματος καθαρισμός φίλτρου πρέπει να είναι απενεργοποιημένος.

Πατήστε το πλήκτρο Αυτόματος καθαρισμός φίλτρου (8), για να ενεργοποιηθεί ο χειροκίνητος καθαρισμός του φίλτρου (βλέπε «Χειροκίνητος καθαρισμός του φίλτρου», Σελίδα 16). Έτσι απενεργοποιείται ο αυτόματος καθαρισμός φίλτρου και η ένδειξη LED A (5) σβήνει.

Αναρρόφηση των υγρών

⚠️ ΠΡΟΕΙΔΟ-ΠΟΙΗΣΗ

Απενεργοποιήστε αμέσως τον απορροφητήρα, μόλις εξέρχεται αφρός ή νερό και αδειάστε το δο-

χείο. Διαφορετικά μπορεί ο απορροφητήρας να υποστεί ζημιά.

Για την ενεργοποίηση του απορροφητήρα, γυρίστε τον γενικό διακόπτη **(2)** στη θέση **1**.

Ο απορροφητήρας είναι εξοπλισμένος με αισθητήρες πλήρωσης **(45)**. Όταν επιτευχθεί το μέγιστο ύψος πλήρωσης, απενεργοποιείται ο απορροφητήρας αυτόματα και οι δύο ενδείξεις LED **A (5)** και **M (6)** αναβοσβήνουν ταυτόχρονα 1 φορά ανά δευτερόλεπτο. Η προστασία από αθέλητη επανεκκίνηση είναι ενεργοποιημένη και μπορεί να απενεργοποιηθεί με την ενεργοποίηση/απενεργοποίηση 1 φορά του απορροφητήρα.

Υπόδειξη: Ελέγχετε τη στάθμη πλήρωσης τακτικά και αδειάζετε το δοχείο έγκαιρα.

Για την απενεργοποίηση του απορροφητήρα, γυρίστε τον γενικό διακόπτη **(2)** στη θέση **0**.

Πιάστε το δοχείο **(1)** στην πίσω περιοχή λαβής **(21)** και περιστρέψτε το προς τα εμπρός, για να αδειάσει το υγρό.

Μετά την υγρή αναρρόφηση

Μετά από κάθε υγρή αναρρόφηση καθαρίζετε τον αισθητήρα πλήρωσης **(45)** (βλέπε «Καθαρισμός του αισθητήρα πλήρωσης (βλέπε εικόνες **Q-R**)», Σελίδα 17).

Για την αποφυγή δημιουργίας μούχλας μετά την υγρή αναρρόφηση:

- Βγάλετε έξω το επίπεδο πτυχωτό φίλτρο **(34)** και αφήστε το να στεγνώσει καλά.
- Αφαιρέστε το επάνω μέρος του απορροφητήρα **(12)**, ανοίξτε το κάλυμμα του φίλτρου **(43)** και αφήστε και τα δύο να στεγνώσουν καλά.

Αυτόματος/χειροκίνητος καθαρισμός του φίλτρου (βλέπε εικόνα **M**)

Αυτόματος καθαρισμός φίλτρου

Υπόδειξη: Ο αυτόματος καθαρισμός φίλτρου είναι στάνταρ ρυθμισμένος κατά την ενεργοποίηση του απορροφητήρα.

Η ένδειξη LED **A (5)** ανάβει συνεχώς.

Στον αυτόματο καθαρισμό φίλτρου το επίπεδο πτυχωτό φίλτρο **(34)** καθαρίζεται κάθε 1,5 s με 2 ριπές αέρα (παλλόμενος θόρυβος).

Σε περίπτωση τακτικής χρήσης του καθαρισμού του φίλτρου αυξάνει η διάρκεια ζωής του φίλτρου.

Για την επίτευξη μιας ιδανικής διάρκειας ζωής του φίλτρου, απενεργοποιήστε τον αυτόματο καθαρισμό φίλτρου μόνο σε εξαιρετικές περιπτώσεις, π.χ. κατά την υγρή αναρρόφηση.

Χειροκίνητος καθαρισμός του φίλτρου

Πατήστε το πλήκτρο Χειροκίνητος καθαρισμός φίλτρου **(7)**, για να εκτελέσετε τον χειροκίνητο καθαρισμό του φίλτρου. Το επίπεδο πτυχωτό φίλτρο **(34)** καθαρίζεται με 2 ριπές αέρα. Η ένδειξη LED **M (6)** ανάβει για 2 s λευκή. Όταν η ένδειξη LED **M (6)** σβήσει, μπορεί να ενεργοποιηθεί η επόμενη ριπή αέρα. Πατήστε γι' αυτό το πλήκτρο Χειροκίνητος καθαρισμός φίλτρου **(7)** εκ νέου.

Υπόδειξη: Στον χειροκίνητο καθαρισμό του φίλτρου προσέξτε, ώστε η χρονική απόσταση μεταξύ κάθε πατήματος του πλήκτρου να ανέρχεται στα 2–3 s. Το επανειλημμένο, συνεχές πάτημα του πλήκτρου Χειροκίνητος καθαρισμός φίλτρου **(7)** οδηγεί στην ενεργοποίηση της προστασίας υπερθέρμανσης του απορροφητήρα. Η προστασία υπερθέρμανσης μετά από λίγο χρόνο ακυρώνεται αυτόματα (βλέπε «Αντιμετώπιση βλαβών», Σελίδα 18).

Για την απενεργοποίηση του χειροκίνητου καθαρισμού του φίλτρου, πατήστε το πλήκτρο Αυτόματος καθαρισμός φίλτρου **(8)**.

Ένα επιφανειακά λερωμένο επίπεδο πτυχωτό φίλτρο είναι πλήρως λειτουργικό. Ένας καθαρισμός με το χέρι του επιπέδου πτυχωτού φίλτρου με ελαφρό κτύπημα ή φύσημα δεν είναι απαραίτητος και μπορεί μάλιστα να προσενηύσει ζημιά στο φίλτρο.

Συντήρηση και σέρβις

Συντήρηση και καθαρισμός

- ▶ **Τραβήξτε το φιν από την πρίζα, προτού συντηρήσετε ή καθαρίσετε τον απορροφητήρα, προτού κάνετε ρυθμίσεις στη συσκευή, αλλάξετε εξαρτήματα ή φυλάξετε τον απορροφητήρα.** Αυτά τα προληπτικά μέτρα ασφαλείας μειώνουν τον κίνδυνο από τυχόν αθέλητη εκκίνηση του απορροφητήρα.
- ▶ **Διατηρείτε τον απορροφητήρα και τις σχισμές αερισμού σε καθαρή κατάσταση να μπορείτε για να εργάζεστε καλά και ασφαλώς.**

Μια τυχόν αναγκαία αντικατάσταση του ηλεκτρικού καλωδίου πρέπει να διεξαχθεί από την **Bosch** ή από ένα εξουσιοδοτημένο κέντρο σέρβις για ηλεκτρικά εργαλεία της **Bosch**, για να αποφευχθεί έτσι κάθε κίνδυνος της ασφαλείας.

- ▶ **Κατά τη συντήρηση και τον καθαρισμό του απορροφητήρα φοράτε μια προσωπίδα προστασίας από τη σκόνη.**

Καθαρίζετε το περιβλήμα του απορροφητήρα κάπου-κάπου με ένα υγρό πανί.

- ▶ **Μην καθαρίζετε τον απορροφητήρα με πεπιεσμένο αέρα.** Το φίλτρο ή άλλα εξαρτήματα μπορεί να υποστούν ζημιά.

Το λιγότερο μία φορά τον χρόνο πρέπει να διεξάγεται ένας τεχνικός έλεγχος του απορροφητήρα από τον κατασκευαστή ή από ένα κατάλληλα καταρτισμένο άτομο (π.χ. έλεγχος του φίλτρου για ζημιές, της στεγανότητας του απορροφητήρα και των διατάξεων ελέγχου για άψογη λειτουργία).

Καθαρισμός και συντήρηση μετά την αναρρόφηση επικινδύνων για την υγεία ουσιών

- Θεωρήστε όλα τα μέρη, που μπορεί να έχουν έρθει σε επαφή με τις επικίνδυνες για την υγεία ουσίες, ως μολυσμένα.
- Αναρροφήστε, ακουπίστε ή στεγανοποιήστε το εξωτερικό του απορροφητήρα καλά, προτού να τον απομακρύνετε από μια περιοχή με επικίνδυνες για την υγεία ουσίες.
- Καθαρίστε, αποσυρμολογήστε και συντηρήστε τον απορροφητήρα μόνο, όταν αυτό είναι δυνατόν χωρίς κίνδυνο για εσάς και για άλλα άτομα. Κατά τη συντήρηση και τον κα-

θαρισμό φοράτε προσωπικό προστατευτικό εξοπλισμό.

- Εκτελέστε τις εργασίες σε έναν καλά αεριζόμενο χώρο.
- Καθαρίστε πρώτα το εξωτερικό του απορροφητήρα, προτού τον αποσυναρμολογήσετε.
- Αποσύρετε όλα τα μέρη του απορροφητήρα, που δεν μπορούν να καθαριστούν ικανοποιητικά, σε αδιαπέραστους σάκους. Προσέξτε εδώ τους ισχύοντες κανονισμούς για την απόσυρση παρόμοιων αποβλήτων.
- Μετά την ολοκλήρωση των εργασιών καθαρίστε την περιοχή συντήρησης.

Καθαρισμός του δοχείου

Σφουγγίζετε το δοχείο (1) κάπου-κάπου με μη διαβρωτικό απορρυπαντικό του εμπορίου και αφήστε το να στεγνώσει.

Καθαρισμός/αλλαγή του επιπέδου πτυχωτού φίλτρου (βλέπε εικόνες N-O)

► **Κατά το άνοιγμα πάστε το κάλυμμα του φίλτρου από το κλείστρο και προσέξτε, ώστε το ανοιχτό κάλυμμα του φίλτρου να ασφαλίζει στην κατακόρυφη θέση.** Σε περίπτωση που πέσει κάτω το κάλυμμα του φίλτρου υπάρχει κίνδυνος τραυματισμού.

Η ισχύς αναρόφησης εξαρτάται από την κατάσταση του φίλτρου. Καθαρίζετε γι' αυτό τακτικά το φίλτρο.

Αντικαταστήστε αμέσως ένα χαλασμένο επίπεδο πτυχωτό φίλτρο (34).

- Τραβήξτε το κλείστρο (26) και στρέψτε το κάλυμμα του φίλτρου (43) προς τα πάνω, μέχρι να ασφαλίσει στην κάθετη θέση.
- Πιάστε το επίπεδο πτυχωτό φίλτρο (34) από τις νευρώσεις και βγάλτε το έξω προς τα επάνω.
- Απομακρύνετε τη σκόνη και τη ρύπανση, που προκύπτει κατά την αφαίρεση του επιπέδου πτυχωτού φίλτρου (34), με ένα υγρό πανί από το χείλος του δοχείου (1).
- Το επίπεδο πτυχωτό φίλτρο μπορεί να ξεπλυθεί κάτω από τρεχούμενο νερό.
- Τοποθετήστε ένα νέο ή καθαρό επίπεδο πτυχωτό φίλτρο (34) και προσέξτε εδώ την ασφαλή και σωστή προσρμογή.
- Κλείστε το κάλυμμα του φίλτρου (43), έτσι ώστε να ασφαλίσει με τον χαρακτηριστικό ήχο.

Καθαρισμός του προφίλτρου (βλέπε εικόνα P)

- **Το προφίλτρο δεν επιτρέπεται να καθαριστεί υγρά.**
- **Μην πιάσετε από πάνω μεταξύ του βραχίονα οδήγησης και του απορροφητήρα, για την απασφάλιση του καλύμματος του προφίλτρου.** Διαφορετικά μπορεί να μαγκώσετε το χέρι σας.

Τραβήξτε τον βραχίονα οδήγησης (42) προς τα πάνω, μέχρι το κάλυμμα του προφίλτρου να είναι ελεύθερα προσβάσιμο από πίσω.

Πατήστε το πλήκτρο απασφάλισης (28) του καλύμματος του προφίλτρου (27) και αφαιρέστε το από τη θήκη προφίλτρου.

Αφαιρέστε το προφίλτρο (44).

Βουρτσίστε τα φυλλαράκια του προφίλτρου με μια μαλακιά βούρτσα.

Τοποθετήστε το προφίλτρο στο κάλυμμα του προφίλτρου (27).

Τοποθετήστε το κάλυμμα του προφίλτρου (27) στη θήκη προφίλτρου και κλείστε το.

Καθαρισμός του αισθητήρα πλήρωσης (βλέπε εικόνες Q-R)

Τραβήξτε το φινι του απορροφητήρα από την πρίζα του ρεύματος.

Αφαιρέστε το επάνω μέρος του απορροφητήρα (12).

Αδειάστε το δοχείο (1).

Κινήστε τον πλωτήρα (46) ή κτυπήστε τον ελαφρά, για να απομακρύνετε τη ρύπανση.

Καθαρίστε τον πλωτήρα (46) με ένα μαλακό πανί.

Όταν χρειάζεται, μπορείτε επίσης να αφαιρέσετε τον πλωτήρα. Πατήστε γι' αυτό στην ασφάλιση (47) και αφαιρέστε έξω τον πλωτήρα (46).

Καθαρίστε τον μαγνήτη (48) με μια βούρτσα.

Τοποθετήστε ξανά τον πλωτήρα (46).

Φύλαξη και μεταφορά

- Τυλίξτε το ηλεκτρικό καλώδιο γύρω από το στηρίγμα καλωδίου (19).
- Τοποθετήστε τα εξαρτήματα στα προβλεπόμενα γι' αυτό στηρίγματα.
- Τυλίξτε τον συναρμολογημένο εύκαμπο σωλήνα αναρόφησης (29) στη θήκη του εύκαμπτου σωλήνα αναρόφησης. Τραβήξτε τους δύο μάντες έλξης (13) προς τα πάνω και αγκισρώστε τους στα ανοίγματα στερέωσης.
- Τοποθετήστε το L-Boxx στις υποδοχές (11).
- Αφαιρέστε τον πλαστικό σάκο/σάκο φίλτρου κετσέ, μόλις γεμίσει.
- Μεταφέρετε τον απορροφητήρα μόνο από τη λαβή μεταφοράς (10).
- Φυλάξτε τον απορροφητήρα σε έναν στεγνό χώρο με επίπεδο δάπεδο και ασφαλίστε τον από τυχόν αναρμόδια χρήση.
- Για την ακινητοποίηση των τροχίσκων οδήγησης (17) πατήστε κάτω το φρένο των τροχίσκων οδήγησης (18).
- Για μια εύκολη και ξεκούραστη για την πλάτη του χρήστη μεταφορά του απορροφητήρα αδειάστε το δοχείο εντελώς ή αποσύρετε τον γεμάτο πλαστικό σάκο/σάκο φίλτρου κετσέ.
- Απασφαλίστε το φρένο των τροχίσκων οδήγησης (18), για να σπρώξετε ή να τραβήξετε τον απορροφητήρα.
- Χρησιμοποιείτε μόνο τον εκτεταμένο βραχίονα οδήγησης (42) για να σπρώξετε ή να τραβήξετε τον απορροφητήρα. Δεν επιτρέπεται ο απορροφητήρας να τραβιέται πάνω από τις ακμές των σκαλοπατιών με τον βραχίονα οδήγησης. Γι' αυτό πρέπει να χρησιμοποιηθεί η λαβή μεταφοράς.
- Κατά τη μεταφορά του απορροφητήρα στις σκάλες, προσέξτε να μη βρίσκεται κανένα άλλο άτομο απευθείας πίσω σας, σε περίπτωση που ο απορροφητήρας πέσει απροσδόκητα.

Αντιμετώπιση βλαβών

► Εάν παρουσιαστεί μια βλάβη (π.χ. θραύση φίλτρου), ο απορροφητήρας πρέπει να απενεργοποιηθεί αμέσως.

Προτού τεθεί ξανά σε λειτουργία, πρέπει να αποκατασταθεί η βλάβη.

Πρόβλημα	Αντιμετώπιση
Ο στρόβιλος αναρρόφησης δεν ξεκινά.	Ελέγξτε το ηλεκτρικό καλώδιο, το φως, την ασφάλεια, την πρίζα και τους αισθητήρες πλήρωσης (45) . Ο γενικός διακόπτης (2) βρίσκεται στην «Αυτόματη εκκίνηση/στάση». Θέστε τον γενικό διακόπτη (2) στο σύμβολο «Αναρρόφηση» ή ενεργοποιήστε το συνδεδεμένο στην πρίζα (4) ηλεκτρικό εργαλείο.
Ο στρόβιλος αναρρόφησης απενεργοποιείται.	Στην υγρή αναρρόφηση αναβοσβήνουν οι ενδείξεις LED A και M αργά και ταυτόχρονα. Αδειάστε το δοχείο (1) . Στην ξηρή αναρρόφηση αναβοσβήνουν οι ενδείξεις LED A και M γρήγορα και ταυτόχρονα: Η προστασία έναντι υπερφόρτωσης της πρίζας στον απορροφητήρα είναι ενεργοποιημένη. Απενεργοποιήστε το ηλεκτρικό εργαλείο.
Ο απορροφητήρας απενεργοποιείται.	Υπερφόρτωση του απορροφητήρα λόγω υπέρβασης της μέγιστης τάσης της πρίζας στον απορροφητήρα: Η ασφάλεια προστασίας του κινητήρα έχει ενεργοποιηθεί. Στείλτε τον απορροφητήρα σε ένα εξουσιοδοτημένο Bosch κέντρο εξυπηρέτησης πελατών.
Ο στρόβιλος αναρρόφησης δεν ξεκινά ξανά μετά το άδειασμα του δοχείου.	Απενεργοποιήστε τον απορροφητήρα και περιμένετε 5 s, μετά από 5 s ενεργοποιήστε τον ξανά. Καθαρίστε τους αισθητήρες πλήρωσης (45) καθώς και τον ενδιάμεσο χώρο των αισθητήρων πλήρωσης (45) με μια βούρτσα.
Η δύναμη αναρρόφησης μειώνεται.	Απομακρύνετε τα φραξίματα από το ακροφύσιο αναρρόφησης, τον σωλήνα αναρρόφησης, τον εύκαμπο σωλήνα αναρρόφησης (29) ή το επίπεδο πτυχωτό φίλτρο (34) . Αλλάξτε τον πλαστικό σάκο (32) /σάκο φίλτρου κετσέ (40) . Ασφαλίστε το κάλυμμα του φίλτρου (43) σωστά. Τοποθετήστε σωστά το επάνω μέρος του απορροφητήρα (12) και κλείστε τα κλείστρα (15) . Αλλάξτε το επίπεδο πτυχωτό φίλτρο (34) .
Έξοδος σκόνης κατά την αναρρόφηση	Ελέγξτε τη σωστή τοποθέτηση του επιπέδου πτυχωτού φίλτρου (34) . Αλλάξτε το επίπεδο πτυχωτό φίλτρο (34) .
Η αυτόματη απενεργοποίηση (υγρή αναρρόφηση) δεν ξεκινά.	Καθαρίστε τους αισθητήρες πλήρωσης (45) καθώς και τον ενδιάμεσο χώρο των αισθητήρων πλήρωσης (45) με μια βούρτσα. Ελέγχετε συνεχώς τη στάθμη πλήρωσης.
Ο αυτόματος καθαρισμός του φίλτρου δε λειτουργεί.	Περάστε στη χειροκίνητη λειτουργία, πατώντας το πλήκτρο Χειροκίνητος καθαρισμός φίλτρου (7) . Εάν το πρόβλημα εξακολουθεί να υπάρχει, επικοινωνήστε με ένα εξουσιοδοτημένο Bosch κέντρο εξυπηρέτησης πελατών.
Ο χειροκίνητος καθαρισμός φίλτρου δεν μπορεί να ενεργοποιηθεί.	Η προστασία υπερθέρμανσης του απορροφητήρα έχει ενεργοποιηθεί. Ένα συνεχές, για 10 φορές, πάτημα του πλήκτρου Χειροκίνητος καθαρισμός φίλτρου (7) έχει ενεργοποιήσει την προστασία υπερθέρμανσης. Η προστασία υπερθέρμανσης μετά από 20 s ακυρώνεται αυτόματα. Ένα συνεχές, για 30 φορές, πάτημα του πλήκτρου Χειροκίνητος καθαρισμός φίλτρου (7) έχει ενεργοποιήσει την προστασία υπερθέρμανσης. Η προστασία υπερθέρμανσης μετά από 4 λεπτά ακυρώνεται αυτόματα. Εάν το πρόβλημα εξακολουθεί να υπάρχει, επικοινωνήστε με ένα εξουσιοδοτημένο Bosch κέντρο εξυπηρέτησης πελατών.

Πρόβλημα**Αντιμετώπιση**

Ο αυτόματος καθαρισμός του φίλτρου Επικοινωνήστε με ένα εξουσιοδοτημένο **Bosch** κέντρο εξυπηρέτησης πελατών.
δεν ενεργοποιείται.

Εξυπηρέτηση πελατών και συμβουλές εφαρμογής**Ελλάδα**

Τηλ.: 210 5701258

Δώστε σε όλες τις ερωτήσεις και παραγγελίες ανταλλακτικών οπωσδήποτε το 10ψήφιο κωδικό αριθμό σύμφωνα με την πινακίδα τύπου του προϊόντος.

Απόσυρση

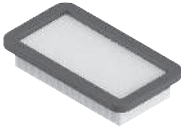
Ο απορροφητήρας, τα εξαρτήματα και οι συσκευασίες πρέπει να ανακυκλώνονται με τρόπο φιλικό προς το περιβάλλον.



Μη πετάτε τον απορροφητήρα στα οικιακά απορρίμματα!

Μόνο για χώρες της ΕΕ:

Τα ηλεκτρικά και ηλεκτρονικά εργαλεία, που δε χρησιμοποιούνται πλέον, πρέπει να συλλέγονται ξεχωριστά και να αποσύρονται με τρόπο φιλικό στο περιβάλλον. Χρησιμοποιείτε τα καθορισμένα συστήματα συλλογής. Η λανθασμένη απόσυρση μπορεί να είναι επιβλαβής για το περιβάλλον και την υγεία λόγω των επικίνδυνων ουσιών που ενδεχομένως περιέχει.



2 608 000 889



2 608 000 886



2 608 000 585



2 608 000 769



2 608 000 887



2 608 000 661



2 608 000 797



2 608 000 806



2 608 000 890



2 608 000 888



2 608 438 691



2 608 001 109



2 608 000 891



5 m

4 m



22 mm

28 mm



2 608 000 568



2 608 000 885

Servicekontakte
Service Contacts
Contacts de Service
Contactos de Servicio



<https://www.bosch-pt.com/serviceaddresses>

Garantiebedingungen
Guarantee Conditions
Conditions de Garantie
Condiciones de Garantía



<https://www.bosch-pt.com/guarantee/202601>